



# Аккумуляторный кусторез

## Аккумуляторлы бұта кескіш

- |           |   |       |
|-----------|---|-------|
| <b>RU</b> | Руководство по эксплуатации                     | 4-25  |
| <b>KZ</b> | Пайдалану және қызмет көрсету бойынша нұсқаулық | 26-47 |

# СНТ 21-45 BL

## Сервисное обслуживание

Для получения информации по вопросам технического обслуживания изделия обращайтесь в специализированные сервисные центры. Полный список авторизованных сервисных центров, предоставляющих услуги по ремонту и обслуживанию, доступен на официальном сайте:

- [alteco.hk/info/service.html](http://alteco.hk/info/service.html)

## Сервистік қызмет көрсету

Өнімге техникалық қызмет көрсету мәселелері бойынша ақпарат алу үшін мамандандырылған сервистік орталықтарға хабарласыңыз. Жөндеу және қызмет көрсету қызметтерін ұсынатын уәкілетті қызмет көрсету орталықтарының толық тізімі Ресми сайтта қол жетімді:

- [alteco.hk/info/service.html](http://alteco.hk/info/service.html)



Россия



Қазақстан

## Xizmat ko'rsatish

Mahsulotga texnik xizmat ko'rsatish bo'yicha ma'lumot olish uchun ixtisoslashgan xizmat ko'rsatish markazlariga murojaat qiling. Ta'mirlash va texnik xizmat ko'rsatadigan vakolatli xizmat ko'rsatish markazlarining to'liq ro'yxati rasmiy veb-saytda mavjud:

- [alteco.hk/info/service.html](http://alteco.hk/info/service.html)

## Тейлөө кызматы

Продукцияны тейлөө боюнча маалымат алуу үчүн атайын тейлөө борборлоруна кайрылыңыз. Оңдоо жана тейлөө кызматтарын көрсөткөн ыйгарым укуктуу тейлөө борборлорунун толук тизмеси расмий сайтта жеткиликтүү:

- [alteco.hk/info/service.html](http://alteco.hk/info/service.html)



O'zbekiston



Кыргызстан



**ПРИМЕЧАНИЕ!** Следующая информация по безопасности не охватывает все возможные условия и ситуации, которые могут возникнуть. Прочитайте все Руководство пользователя для ознакомления с мерами безопасности и инструкциями по эксплуатации. Несоблюдение инструкций и информации по технике безопасности может привести к серьезным травмам или смерти

## Технические характеристики

Характеристики	CB 21-250
Напряжение, В	21
Длина лезвия, см	45 / 18"
Тощина реза, мм	16
Скорость без нагрузки, об/мин	1500
Вес, кг	2.3

Сигнальное слово (ОПАСНОСТЬ, ПРЕДУПРЕЖДЕНИЕ или ОСТОРОЖНО) используется с символом для обозначения вероятности и потенциальной серьезности травмы. Кроме того, может быть использован символ опасности для представления типа угрозы.

- **ОПАСНОСТЬ** обозначает угрозу, которая, если её не избежать, приведет к смерти или серьезной травме.
- **ПРЕДУПРЕЖДЕНИЕ** обозначает угрозу, которая, если её не избежать, может привести к смерти или серьезной травме.
- **ОСТОРОЖНО** обозначает угрозу, которая, если её не избежать, может привести к незначительной или средней травме.
- **ОСТОРОЖНО** без символа предупреждения обозначает ситуацию, которая может привести к повреждению имущества.

## Меры безопасности

Безопасность — это сочетание здравого смысла, внимательности и знания принципов работы вашего кустореза



**ПРЕДУПРЕЖДЕНИЕ!** Не используйте этот прибор, пока не прочитаете руководство по безопасности, эксплуатации и техническому обслуживанию. Несоблюдение всех приведенных ниже инструкций может привести к поражению электрическим током, пожару и/или серьезным травмам

- Не используйте электроинструменты в условиях взрывоопасной атмосферы, таких как наличие горючих жидкостей, газов или пыли. Электроинструменты создают искры, которые могут воспламенить пыль или пары.
- Не допускайте детей или необученных лиц к использованию этого устройства.
- Не подвергайте электроинструменты воздействию дождя или влажных условий. Попадание воды в электроинструмент увеличивает риск поражения электрическим током.
- Не прикасайтесь к штекеру или инструменту мокрыми руками.
- Никогда не разрешайте детям управлять оборудованием. Никогда не позволяйте взрослым работать с оборудованием без надлежащего обучения.
- Всегда носите защитные очки с боковыми экранами. Обычные очки имеют только ударопрочные линзы. Это не защитные очки. Несоблюдение этого правила снизит риск травм глаз. Используйте маску для лица, если работа пыльная.
- Надевайте защитные очки при работе с этим устройством. Закрепите длинные волосы выше уровня плеч, чтобы избежать их попадания в движущиеся части.
- Не подвергайте устройство воздействию дождя, храните его в помещении.
- Не используйте устройство в условиях плохого освещения.
- Держитесь подальше от всех движущихся частей устройства.
- Держите волосы, свободную одежду, пальцы и все части тела подальше от отверстий и движущихся частей.
- Носите длинные тяжелые брюки, ботинки и перчатки. Избегайте свободной одежды и украшений, которые могут зацепиться за движущиеся части машины или двигателя.
- Не перегружайте инструмент. Используйте его в соответствии с назначением. Правильный инструмент выполнит работу лучше и безопаснее при той нагрузке, для которой он предназначен.
- Не работайте с оборудованием босиком или в сандалиях и другой легкой обуви. Носите защитную обувь, которая защитит ваши ноги и улучшит сцепление на скользких поверхностях.
- Закрепите длинные волосы так, чтобы они были выше уровня плеч, чтобы избежать их попадания в движущиеся части.
- Обеспечьте устойчивое положение и равновесие. Не перегибайтесь. Потеря равновесия может привести к падению.

- Не позволяйте использовать устройство в качестве игрушки. Необходимо повышенное внимание при использовании устройства детьми или в их присутствии.
- Не используйте инструмент, если переключатель не включает или не выключает его. Любой инструмент, который нельзя контролировать с помощью выключателя, опасен и должен быть отремонтирован.
- Держите всех посторонних, детей и домашних животных на расстоянии не менее 50 футов.
- Не используйте это устройство, если вы устали, больны или находитесь под воздействием алкоголя, наркотиков или лекарств.
- Держите все части тела вдали от движущихся частей и горячих поверхностей устройства.
- Проверяйте рабочую зону перед каждым использованием. Удалите все предметы, такие как камни, осколки стекла, гвозди, проволоку или леску, которые могут быть выброшены или зацепиться за машину.
- Используйте только оригинальные запасные части и аксессуары производителя. Использование других деталей может создать угрозу или повредить продукт.
- Не заряжайте инструмент в дождливую погоду, во влажных или мокрых местах. Следование этому правилу уменьшит риск поражения электрическим током.
- Используйте только в бытовых условиях.
- Аккумуляторные инструменты не требуют подключения к электросети; следовательно, они всегда готовы к использованию. Будьте осторожны с возможными опасностями при неиспользовании аккумуляторного инструмента или при замене аккумуляторов. Следование этому правилу уменьшит риск поражения электрическим током, пожара или серьезных травм.
- Извлекайте или отключайте батарею перед обслуживанием, чисткой или удалением материалов из садового инструмента.
- Храните инструменты внутри помещений. Когда кусторез не используется, храните его в сухом, защищенном месте, недоступном для детей.
- Не утилизируйте батареи в огне. Батарея может взорваться. Обратитесь в местные органы для получения инструкций по утилизации.
- Не вскрывайте и не повреждайте батареи. Электролит, который выделяется, коррозионный и может повредить глаза или кожу. Он может быть токсичен при проглатывании.
- Не помещайте аккумуляторные инструменты или их батареи рядом с огнем или теплом. Это уменьшит риск взрыва и возможных травм.
- Батареи могут взорваться в присутствии источника зажигания, такого как пилотное пламя. Чтобы уменьшить риск серьезных травм, никогда не используйте аккумуляторный продукт вблизи открытого огня. Взорвавшаяся батарея может выбросить осколки и химикаты. При контакте промойте водой.

- Не сминайте, не роняйте и не повреждайте аккумулятор. Не используйте аккумулятор или зарядное устройство, которые были уронены или подверглись сильному удару. Поврежденный аккумулятор может взорваться. Немедленно утилизируйте поврежденный аккумулятор.
- Будьте осторожны при работе с батареями, чтобы не вызвать короткое замыкание батареи с помощью проводящих материалов, таких как кольца, браслеты и ключи. Батарея или проводник могут перегреться и вызвать ожоги. Не вскрывайте и не повреждайте батареи. Электролит, который выделяется, коррозионный и может повредить глаза или кожу. Он может быть токсичен при проглатывании.
- Для наилучших результатов заряжайте батарею в месте, где температура выше 45°F (7°C), но ниже 104°F (40°C). Чтобы уменьшить риск серьезных травм, не заряжайте на улице или в автомобиле.
- При интенсивном использовании или в условиях экстремальных температур может произойти утечка батареи. Если жидкость попала на кожу, немедленно промойте ее мылом и водой, затем нейтрализуйте лимонным соком или уксусом. Если жидкость попала в глаза, промойте их чистой водой, затем обратитесь за медицинской помощью. Следование этому правилу уменьшит риск серьезных травм.
- Если шнур питания поврежден, его должен заменить только производитель или авторизованный сервисный центр, чтобы избежать риска.
- Не направляйте кусторез в сторону людей или животных.
- Когда устройство не используется, храните его в сухом месте, запертом и недоступном для детей.
- Ухаживайте за устройством. Держите кусторез в чистоте для достижения лучшей и безопасной производительности. Следуйте инструкциям по правильному обслуживанию. Не пытайтесь удалить засоры из инструмента, не отключив сначала батарею.
- Чтобы снизить риск поражения электрическим током, не подвергайте устройство воздействию дождя, не используйте его на влажных поверхностях. Храните в помещении.
- Сохраните эти инструкции. Обращайтесь к ним часто и используйте их, чтобы обучить других, кто может использовать этот аккумуляторный инструмент. Если вы даете устройство кому-то в пользование, обязательно дайте и эти инструкции.

## Безопасность детей

- Трагические несчастные случаи могут произойти, если оператор не беспокоится о присутствии детей.
- Держите детей вдали от рабочей зоны и под присмотром ответственного взрослого.
- Не разрешайте детям младше 14 лет использовать этот кусторез. Дети старше 14 лет должны прочитать и понять инструкции по эксплуатации и правила

безопасности, изложенные в этом руководстве, и должны быть обучены и находиться под присмотром взрослого.

- Будьте внимательны и выключайте кусторез, если в рабочую зону заходит ребенок или другой человек.
- Осматривайтесь вокруг и проверяйте, нет ли детей, прежде чем начинать работу или при движении назад.
- Будьте крайне осторожны при приближении к слепым углам, дверным проемам, кустам, деревьям или другим объектам, которые могут закрывать обзор, и ребенок может выбежать на путь кустореза.

## Личная безопасность

- Все посетители, дети и домашние животные должны находиться на безопасном расстоянии от рабочей зоны. Держите посторонних людей подальше.
- Будьте внимательны. Следите за тем, что вы делаете. Используйте здравый смысл. Не работайте с кусторезом, если вы устали или находитесь под воздействием наркотиков, алкоголя или лекарств.
- Используйте правильное оборудование. Не используйте инструмент для задач, для которых он не предназначен.
- Не надевайте свободную одежду или украшения. Носите защитный головной убор, чтобы собрать длинные волосы. Они могут попасть в движущиеся части. Рекомендуется использовать резиновые перчатки и прочную обувь при работе на улице.
- Носите защитные очки с боковой защитой или очки, соответствующие стандарту ANSI Z87.1, при работе с данным продуктом. Используйте защитную маску или респиратор, если окружающая среда запылена.
- Не работайте с оборудованием босиком или в сандалиях или другой легкой обуви. Носите защитную обувь, которая защитит ваши ноги и улучшит сцепление на скользких поверхностях.
- Держите все части тела подальше от движущихся частей.
- Не перегибайтесь. Сохраняйте устойчивую опору и равновесие. Перегибание может привести к потере равновесия.
- Предотвращайте непреднамеренный запуск. Убедитесь, что выключатель находится в положении «выключено» перед подключением к источнику питания и/или перед вставкой батареи, а также при переноске или подъеме инструмента. Переноска электроинструментов с пальцем на выключателе или подключение инструмента с включенным питанием может привести к несчастным случаям.
- Не используйте лестницу или ненадежную опору. Устойчивая опора на твердой поверхности позволяет лучше контролировать работу с электроинструментом в неожиданных ситуациях.
- Должна быть предусмотрена защита от замыканий на землю (GFCI) на розетках



или цепях для использования кустореза. Розетки с встроенной защитой GFCI могут быть использованы.



**ПРЕДУПРЕЖДЕНИЕ!** Некоторая пыль, образующаяся при шлифовке, пилении, сверлении и других строительных работах, содержит химические вещества, которые могут вызывать рак, врожденные дефекты или другие репродуктивные нарушения. Примеры таких химических веществ

- Свинец из свинцовой краски,
- Кристаллический диоксид кремния из кирпича и цемента и других изделий из кладки
- Мышьяк и хром из химически обработанной древесины.

Ваш риск от этих воздействий зависит от того, как часто вы выполняете такой тип работы. Чтобы снизить воздействие этих химических веществ: работайте в хорошо проветриваемом помещении и используйте одобренное защитное оборудование, такое как респираторы, специально предназначенные для фильтрации микроскопических частиц.

## Использование и уход за электроинструментами

- Ознакомьтесь с инструментом. Внимательно прочитайте руководство, изучите его применение и ограничения, а также возможные опасности, связанные с использованием этого инструмента.
- Проверьте инструмент на наличие перекосов или заеданий движущихся частей, поломок деталей и других условий, которые могут повлиять на работу электроинструмента. В случае повреждения отнесите инструмент в сервис для ремонта перед использованием. Многие несчастные случаи происходят из-за плохого обслуживания инструмента.
- Не прикладывайте чрезмерную силу. Используйте электроинструмент, подходящий для вашего применения. Подходящий инструмент сделает работу лучше и безопаснее с нормальной скоростью, для которой он предназначен.
- Отключайте вилку от источника питания и/или извлекайте аккумулятор перед проведением любых настроек, заменой аксессуаров или хранением электроинструмента. Такие меры предосторожности снижают риск случайного включения электроинструмента.
- Храните электроинструменты вдали от детей и других необученных лиц. Электроинструменты опасны в руках неподготовленных пользователей.
- Проверьте работу инструмента перед использованием. Не используйте инструмент, если механизм контакта с заготовкой не работает должным

образом или если случайное приведение крепежного элемента в действие может произойти.

- Не используйте электроинструмент, если выключатель не включается и не выключается. Любой инструмент, который не управляется выключателем, опасен и должен быть отремонтирован.
- Держите режущие инструменты острыми и чистыми. Правильно обслуживаемые режущие инструменты с острыми кромками менее подвержены заеданию и их легче контролировать.
- Не используйте электроинструмент, если на нем отсутствует читаемая предупредительная этикетка.
- Используйте электроинструмент, аксессуары и оснастку в соответствии с данными инструкциями, учитывая условия работы и выполняемую задачу. Использование инструмента для операций, отличных от тех, для которых он предназначен, может привести к опасной ситуации.
- Сохраните эти инструкции. Обращайтесь к ним часто и используйте их для инструктажа других людей, которые могут использовать этот инструмент. Если вы даете инструмент кому-либо, также передайте эти инструкции.

## Использование и уход за аккумулятором

### Правила безопасности при работе с аккумулятором

- Инструменты с аккумулятором не должны быть подключены к электрической розетке; следовательно, они всегда находятся в рабочем состоянии. Будьте осторожны с возможными опасностями при хранении инструмента или при замене аксессуаров. Соблюдение этого правила снизит риск поражения электрическим током, возгорания или получения серьезных травм.
- Не размещайте аккумуляторные инструменты или аккумуляторы рядом с огнем или теплом. Это снизит риск взрыва и травм.
- Не сдавливайте, не роняйте и не повреждайте аккумулятор. Не используйте аккумулятор или зарядное устройство, которые были повреждены или получили сильный удар. Поврежденный аккумулятор может взорваться. Правильно утилизируйте поврежденный или упавший аккумулятор немедленно.
- Аккумуляторы могут взорваться в присутствии источника возгорания, например, открытого огня. Чтобы снизить риск серьезной травмы, никогда не используйте беспроводные устройства рядом с открытым огнем. Взорвавшийся аккумулятор может выбрасывать осколки и химикаты. В случае контакта немедленно промойте водой. Не заряжайте аккумулятор во влажных или сырых местах. Соблюдение этого правила снизит риск поражения электрическим током.

- Для достижения наилучших результатов заряжайте аккумулятор в месте, где температура составляет более 45°F (7°C), но менее 104°F (40°C). Чтобы снизить риск серьезных травм, не храните аккумулятор на улице или в автомобилях.
- При экстремальных температурных условиях может произойти утечка аккумулятора. Если жидкость попадает на кожу, немедленно смойте ее водой с мылом. Если жидкость попадает в глаза, промойте их чистой водой в течение не менее 10 минут, затем немедленно обратитесь к врачу. Соблюдение этого правила уменьшит риск серьезных травм.
- Когда аккумулятор не используется, держите его вдали от металлических предметов, таких как скрепки, монеты, ключи, гвозди, винты или другие мелкие металлические предметы, которые могут замкнуть контакты. Короткое замыкание контактов аккумулятора может вызвать искры, ожоги или пожар.
- Всегда извлекайте аккумулятор из инструмента, когда вы собираете, настраиваете, чистите его или не используете. Извлечение аккумулятора предотвратит случайный запуск, который может привести к серьезной травме.
- Всегда извлекайте аккумулятор перед хранением устройства. Когда аккумулятор полностью заряжен, отключите зарядное устройство от источника питания и извлеките аккумулятор из зарядного устройства.
- Всегда надевайте защитные очки с боковой защитой, соответствующие стандарту ANSI Z87.1, а также средства защиты слуха. Несоблюдение этого правила может привести к попаданию в глаза посторонних предметов и другим серьезным травмам.
- Держите аккумулятор сухим, чистым и свободным от масла и смазки. Всегда используйте чистую ткань для его очистки. Никогда не используйте тормозные жидкости, бензин, нефтепродукты или растворители для очистки аккумулятора.
- Не вскрывайте и не повреждайте аккумулятор. Выделяющийся электролит является коррозионным и может повредить глаза или кожу. Он может быть токсичным при проглатывании.

## Правильный уход за аккумулятором

### Хранение в межсезонье

Для обеспечения максимального срока службы аккумулятора рекомендуются следующие действия:

- Извлекайте аккумулятор из зарядного устройства, когда он полностью заряжен и готов к использованию.
- При хранении аккумулятора более чем на 30 дней:
- Храните аккумулятор в месте, где температура ниже 80°F (27°C) и вдали от влаги.
- Храните аккумулятор полностью заряженным.
- Каждые два месяца заряжайте аккумулятор, как обычно.

## Правила безопасности при использовании зарядного устройства

- Заряжайте аккумулятор в сухом месте, защищенном от погодных условий. Не подвергайте кусторез или зарядное устройство воздействию дождя. Не заряжайте аккумулятор во влажных местах. Используйте зарядное устройство при температуре от 45°F до 104°F (от 7°C до 40°C). Чтобы снизить риск поражения электрическим током, используйте только зарядное устройство, предоставленное производителем для зарядки этого аккумулятора.
- НЕ ПОВРЕЖДАЙТЕ КАБЕЛЬ ЗАРЯДНОГО УСТРОЙСТВА. Никогда не переносите зарядное устройство за кабель. Не отключайте зарядное устройство от розетки, тянув за кабель.
- Не используйте поврежденное зарядное устройство. Немедленно замените кабель зарядного устройства или само зарядное устройство.
- Держите кусторез и зарядное устройство вдали от воды, источников тепла (радиаторов, обогревателей и т.д.), огня и химических веществ.
- Убедитесь, что аккумулятор надежно закреплен в зарядном устройстве перед началом работы.
- Аккумулятор слегка нагреется во время зарядки. Это нормально и не указывает на проблему.
- Не размещайте зарядное устройство и аккумулятор в местах с экстремально высокой или низкой температурой. Они лучше всего работают при нормальной комнатной температуре.
- Когда аккумуляторы полностью зарядятся, отключите зарядное устройство от источника питания и извлеките аккумулятор.



**ВНИМАНИЕ!** При транспортировке или обслуживании устройства всегда извлекайте аккумулятор

## Обслуживание

- Обслуживание инструмента должно выполняться только квалифицированным ремонтным персоналом. Обслуживание или ремонт, выполненные неквалифицированными лицами, могут привести к травмам.
- При обслуживании инструмента используйте только идентичные запасные части. Следуйте инструкциям в разделе «Обслуживание» данного руководства. Использование несанкционированных деталей или несоблюдение инструкций по обслуживанию может привести к риску поражения электрическим током или получения травмы.

## Особые правила безопасности для кустореза

- Используйте обе руки при работе с кусторезом. Работа одной рукой может привести к потере контроля и серьезным травмам.
- Держите все части тела подальше от режущих лезвий. Не удаляйте срезанный материал и не удерживайте материал на месте, пока лезвия движутся. Убедитесь, что выключатель отключен перед удалением застрявшего материала. Лезвия продолжают двигаться после выключения. Момент невнимательности при работе с кусторезом может привести к серьезным травмам.
- Используйте кусторез только с ручкой и защитным кожухом, правильно установленными на инструмент. Использование кустореза без подходящей ручки или защитного кожуха может привести к серьезным травмам.
- Переносите кусторез за рукоятку, когда режущие лезвия остановлены. Правильное обращение с кусторезом снижает риск получения травм от лезвий.
- Держите электроинструмент только за изолированные рукоятки, так как лезвие может столкнуться с скрытой проводкой. Контакт лезвия с «живым» проводом может сделать оголенные металлические части электроинструмента «под напряжением» и привести к поражению электрическим током.
- Всегда надевайте защитные очки с боковыми щитками, соответствующие стандарту ANSI Z87.1. Соблюдение этого правила снизит риск серьезных травм.
- Очистите зону, где будете работать, перед использованием. Удалите все объекты, такие как шнуры, провода, веревки или рыхлые предметы, которые могут запутаться в режущем лезвии и создать риск серьезных травм.
- Перед запуском кустореза убедитесь, что лезвие не контактирует с каким-либо объектом.
- Остановите устройство, извлеките аккумулятор и убедитесь, что лезвие остановилось перед тем, как поставить устройство на землю.
- Никогда не обрабатывайте материал, диаметр которого превышает 3/4 дюйма.
- Всегда останавливайте мотор, если происходит задержка в работе или когда вы переходите с одного участка на другой.
- Держите лезвия свободными от срезанных веток и другого мусора. Они могут застрять в лезвиях.
- Если кусторез оснащен устройством для удаления мусора, не используйте его в качестве рукоятки.
- Храните устройство в сухом месте, закрытом или подвешенном вверх, чтобы предотвратить несанкционированное использование или повреждение.
- Храните устройство вдали от детей и необученных лиц.
- Замените покрытие лезвий, если устройство не используется.
- Никогда не погружайте устройство в воду или другие жидкости. Держите

рукоятки сухими, чистыми и без мусора. Очищайте устройство после каждого использования в соответствии с инструкциями по хранению.

- Обезопасьте устройство при транспортировке.
- Аккумуляторные устройства не должны быть подключены к электрической розетке; они всегда находятся в рабочем состоянии. Помните о возможных опасностях, даже когда устройство не работает.
- Извлекайте аккумулятор перед проведением любых регулировок, чисткой, хранением или удалением материала из устройства.
- Никогда не используйте воду или другие жидкости для чистки устройства и не подвергайте его воздействию дождя или влажных условий. Храните устройство в сухом месте. Коррозионные жидкости, вода и химикаты могут попасть в электронные компоненты или отсек для аккумулятора и повредить их, что может привести к короткому замыканию, увеличению риска пожара и серьезным травмам. Удаляйте грязь и мусор с устройства, протирая его сухой тканью время от времени.
- При транспортировке или хранении кустореза всегда надевайте защитный кожух на режущие лезвия.
- Сохраните эти инструкции. Обращайтесь к ним часто и используйте их для инструктажа других людей, которые могут использовать этот инструмент. Если вы даёте инструмент кому-либо, также передайте эти инструкции.

## СИМВОЛЫ

Некоторые из следующих символов могут использоваться на этом устройстве. Пожалуйста, изучите их и запомните их значения. Правильное понимание этих символов поможет вам безопасно и эффективно использовать продукт.



Предупреждение о безопасности



Прочтите руководство пользователя



Предупреждение о влажных условиях



Защита глаз



Длинные волосы



Свободная одежда



Не подпускайте посторонних



Воздуходувные трубы



Предупреждение о поражении электрическим током

## Конструкция

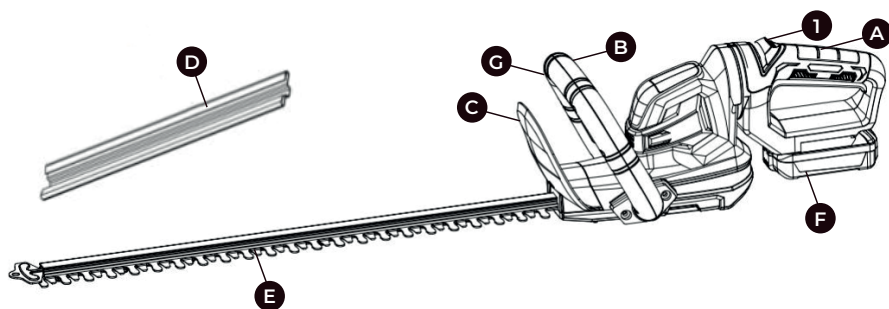


рис. 1

A. Задняя рукоятка

B. Передняя рукоятка

C. Защитный кожух

D. Ножны

E. Лезвие

F. Аккумулятор

G. Кнопка блокировки

H. Пусковой переключатель

I. Кнопка вращающейся рукоятки

## Ножны

Ножны защищают оператора от контакта с острыми лезвиями, когда инструмент не используется. Они также помогают защитить лезвия от зазубрин или повреждений при хранении инструмента.

## Сборка



**ПРЕДУПРЕЖДЕНИЕ!** Не используйте этот продукт, если какие-либо детали из упаковочного списка уже собраны, когда вы его распаковываете. Части из этого списка не собраны производителем и требуют установки пользователем. Использование продукта, который мог быть неправильно собран, может привести к серьезным травмам



**ПРЕДУПРЕЖДЕНИЕ!** Если какие-либо детали повреждены или отсутствуют, не используйте этот продукт до замены деталей. Использование продукта с поврежденными или отсутствующими частями может привести к серьезным травмам



**ПРЕДУПРЕЖДЕНИЕ!** Не пытайтесь модифицировать этот продукт или создавать аксессуары, не рекомендованные для использования с ним. Любое такое изменение является неправильным использованием и может привести к опасной ситуации, что может вызвать серьезные травмы



**ПРЕДУПРЕЖДЕНИЕ!** Не подключайте устройство к источнику питания, пока сборка не будет завершена. Несоблюдение этого правила может привести к случайному запуску устройства и серьезным травмам



**ПРЕДУПРЕЖДЕНИЕ!** Перед сборкой убедитесь, что устройство выключено, а аккумулятор удален

## Подключение и снятие аккумулятора

**ВАЖНО!** Аккумулятор не заряжен при покупке. Перед использованием кустореза в первый раз поместите аккумулятор в зарядное устройство и зарядите его. Обязательно прочтите все меры предосторожности и следуйте инструкциям в разделе о зарядном устройстве.



## Для снятия аккумулятора

- Нажмите на кнопку освобождения аккумулятора (1). Сдвиньте аккумулятор назад, затем вытяните или поднимите аккумулятор из инструмента.

## Для установки аккумулятора

Для установки аккумулятора в нижнюю часть рукоятки совместите направляющие аккумулятора с направляющими в рукоятке и вставьте аккумулятор в рукоятку. Чтобы подключить аккумулятор, сдвиньте его полностью вперед, пока защелка не зафиксируется на месте.



**ПРЕДУПРЕЖДЕНИЕ!** Следуйте этим инструкциям, чтобы избежать травм и снизить риск поражения электрическим током или возгорания

- Немедленно замените аккумулятор или зарядное устройство, если корпус батареи или шнур зарядного устройства повреждены.
- Убедитесь, что аккумулятор удален перед осмотром, регулировкой или выполнением технического обслуживания кустореза.
- Читайте, понимайте и следуйте инструкциям.

## Подключение зарядного устройства к электросети

- Напряжение электросети и рабочее напряжение должны совпадать.
- Вставьте вилку в розетку.
- После подключения зарядного устройства к электросети выполняется самопроверка. Во время этого процесса загорается зеленый индикатор (1) на зарядном устройстве.



рис. 2

## Зарядка батареи

Заводская батарея не полностью заряжена.

**Рекомендация:** Полностью зарядите аккумулятор перед первым использованием.

- Подключите зарядное устройство к электросети — напряжение сети и рабочее напряжение зарядного устройства должны совпадать — см. раздел «Подключение зарядного устройства к электросети».

Используйте зарядное устройство только в закрытых и сухих помещениях при температуре от +5°C до +40°C (+40°F до 104°F).

Заряжайте только сухие батареи. Дайте влажной батарее высохнуть перед зарядкой.

- Вставьте аккумулятор в зарядное устройство до тех пор, пока не почувствуете заметное сопротивление, — затем вставьте его до упора.
- Зарядка начинается, как только на зарядном устройстве загорится красный индикатор.



рис. 3

Время зарядки зависит от множества факторов, включая состояние батареи, температуру окружающей среды и т. д., и может отличаться от указанного времени.

Аккумулятор нагревается во время работы с электроинструментом. Если горячий аккумулятор вставить в зарядное устройство, может потребоваться его охлаждение перед зарядкой. Процесс зарядки начинается только после того, как аккумулятор остынет. Время, необходимое для охлаждения, может продлить время зарядки.

Во время зарядки аккумулятор и зарядное устройство нагреваются.

## Окончание зарядки

- Зеленый индикатор загорается, когда аккумулятор полностью заряжен.
- Извлеките полностью заряженный аккумулятор из зарядного устройства.

## Эксплуатация



**ПРЕДУПРЕЖДЕНИЕ!** Перед использованием кустореза внимательно прочитайте и полностью поймите все инструкции и информацию по безопасности. Несоблюдение этого правила может привести к серьезным травмам или смерти. Не разрешайте никому использовать кусторез, если он не прочитал это руководство. Кусторез может быть опасен, если его неправильно собрать или использовать. Не используйте этот кусторез, если у вас есть сомнения или вопросы по поводу безопасной эксплуатации

### Включение/выключение кустореза

- Снимите ножны.
- Чтобы предотвратить случайное включение инструмента, кусторез оснащен системой безопасности с двумя ручными выключателями.
- Для включения кустореза необходимо одновременно нажать на пусковой переключатель задней рукоятки и кнопку блокировки передней рукоятки.
- Для выключения кустореза отпустите либо пусковой переключатель на задней рукоятке, либо кнопку блокировки на передней рукоятке.

### Поворотная рукоятка

- Рукоятка может быть повернута на 45° или 90° влево или вправо.

Чтобы повернуть рукоятку:

- Извлеките аккумулятор.
- Нажмите на кнопку поворотной рукоятки.
- Поверните рукоятку вправо или влево.
- Отпустите кнопку поворотной рукоятки.
- Продолжайте поворачивать рукоятку, пока она не зафиксируется в одном из положений на 45° или 90°.

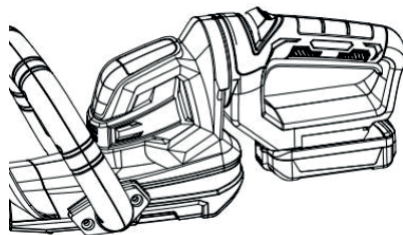


рис. 4



**ПРИМЕЧАНИЕ!** Кусторез будет работать только в одном из этих зафиксированных положений. Рукоятка заблокирована, когда кнопка поворотной рукоятки полностью зафиксирована, и рукоятка больше не двигается в стороны

## Держание кустореза

Устройство оснащено как передней, так и задней рукоятками. Держа лезвие направленным от себя, держите устройство обеими руками.



**ВНИМАНИЕ!** Всегда держите обе руки на рукоятках кустореза. Никогда не удерживайте кусты одной рукой и не работайте кусторезом другой. Неправильная работа с кусторезом может привести к серьезным травмам

## Советы по резке



**ВНИМАНИЕ!** Никогда не режьте рядом с электрическими шнурами или линиями. Если лезвие застрянет в электрическом шнуре или проводе, **НЕ ПРИКАСАЙТЕСЬ К ЛЕЗВИЮ! ОНО МОЖЕТ ПОЛУЧИТЬ НАПРЯЖЕНИЕ И СТАТЬ ОЧЕНЬ ОПАСНЫМ**

Продолжайте удерживать кусторез за изолированную заднюю рукоятку или аккуратно положите его на землю вдали от себя в безопасной манере. Отключите электрическое питание поврежденного шнура или провода перед тем, как попытаться освободить лезвие. Контакт с лезвием, другими металлическими частями кустореза или проводом под напряжением может привести к поражению электрическим током или серьезной травме.



**ВНИМАНИЕ!** Перед каждым использованием очищайте зону резки. Удалите все объекты, такие как шнуры, огни, провода или веревки, которые могут запутаться в режущем лезвии и создать риск серьезной травмы

- Перед запуском кустореза держите устройство обеими руками, направив лезвие от себя. Всегда используйте кусторез правильно.
- Не пытайтесь прорезать кусторезом слишком густые кусты. Это может вызвать заедание лезвий и замедление работы. Если лезвия замедляются, снизьте скорость.
- Не пытайтесь резать стебли или ветки толще 3/4 дюйма, а также те, которые слишком велики для резки. Используйте ручную пилу или сучкорез для крупных ветвей.
- Если лезвия застряли, остановите двигатель, дайте лезвиям полностью

остановиться, извлеките аккумулятор перед тем, как попытаться удалить препятствие.

- Если нужно, можно использовать веревку для выравнивания изгороди. Решите, на какой высоте хотите подрезать изгородь. Затем натяните веревку вдоль изгороди на этой высоте. Подрезайте изгородь чуть выше веревки. Подрезайте сторону изгороди так, чтобы она была слегка уже в верхней части, чтобы больше веток было обнажено, что придаст изгороди более однородный вид.
- Всегда держите кусторез обеими руками при работе. Крепко держите рукоятки. Устройство предназначено для резки в любом направлении медленным, плавным движением из стороны в сторону.
- Надевайте перчатки при обрезке колючих или жестких растений.
- При обрезке новых побегов используйте широкие, плавные движения, чтобы стебли направлялись прямо в режущие лезвия. Более старые побеги имеют более толстые стебли и их легче резать, используя технику пиления.

## Обслуживание



**ВНИМАНИЕ!** Чтобы избежать серьезных травм, всегда извлекайте аккумулятор из устройства перед осмотром, чисткой или проведением любых работ по обслуживанию



**ВНИМАНИЕ!** Всегда надевайте защитные очки с боковыми щитками, соответствующие стандарту. Если работа связана с пылью, также используйте респиратор



**ВНИМАНИЕ!** При обслуживании используйте только идентичные запасные части. Использование любых других частей может привести к опасности или повреждению устройства



**ВНИМАНИЕ!** Никогда не используйте воду или другие жидкости для чистки устройства. Не подвергайте его воздействию дождя или влажных условий. Храните его в сухом месте. Коррозионные жидкости, вода и химикаты могут проникнуть в электронные компоненты устройства и повредить их, что может привести к короткому замыканию, увеличению риска возгорания и серьезным травмам. Удаляйте грязь и мусор с устройства, периодически протирая его сухой тканью



**ПРИМЕЧАНИЕ!** Периодически проверяйте устройство на наличие поврежденных, отсутствующих или ослабленных деталей, таких как винты, гайки, болты, крышки и т.д. Надежно затягивайте все крепежи и не используйте устройство, пока все отсутствующие или поврежденные детали не будут заменены

- Избегайте использования растворителей при чистке пластиковых частей. Большинство пластиков подвержены повреждению от различных типов промышленных растворителей и могут быть разрушены при их использовании. Для удаления грязи, пыли, масла и жира используйте чистую ткань.
- Никогда не используйте тормозную жидкость, бензин, нефтепродукты, проникающие масла и т.д. для контакта с пластиковыми деталями. Химические вещества могут повредить, ослабить или разрушить пластик, что может привести к серьезным травмам.

## Хранение

- Всегда надевайте ножны на лезвие перед хранением или транспортировкой кустореза. Будьте осторожны, чтобы не порезаться о зубья лезвия.
- Тщательно очистите кусторез перед хранением. Храните кусторез в помещении, в сухом месте, недоступном для детей. Держите его подальше от коррозионных веществ, таких как садовые химикаты и противогололедные соли.

## Смазка лезвия



**ВНИМАНИЕ!** Всегда дожидайтесь полной остановки лезвий кустореза и извлекайте аккумулятор перед смазкой. Несоблюдение этого правила может привести к случайному запуску и, как следствие, к серьезным травмам

Для более легкой работы и продления срока службы лезвий смазывайте лезвия кустореза до и после каждого использования:

- Извлеките аккумулятор из кустореза.
- Положите кусторез на ровную поверхность. Нанесите легкое машинное масло вдоль верхнего края лезвия.



**ПРИМЕЧАНИЕ!** Если вы планируете использовать кусторез в течение длительного времени, рекомендуется периодически смазывать лезвие

- Остановите кусторез.
- Извлеките аккумулятор.
- Смазывайте лезвие кустореза, как указано выше.
- Установите аккумулятор обратно и продолжайте использование.

## Чистка кустореза

- Извлеките аккумулятор.
- Наденьте ножны на лезвие.
- Удалите грязь и мусор с корпуса кустореза, используя влажную ткань с мягким моющим средством.



**ПРИМЕЧАНИЕ!** Не используйте агрессивные моющие средства для чистки пластикового корпуса или ручек. Они могут быть повреждены некоторыми ароматическими маслами, такими как сосна или лимон, и растворителями, такими как керосин

- Влага может стать причиной поражения электрическим током. Протрите любые следы влаги сухой тканью.
- Используйте маленькую щетку или сдуйте пыль с помощью небольшой вакуумной щетки, чтобы очистить лезвие или корпус двигателя от пыли или мусора.
- Аккумуляторы, используемые в аккумуляторной батарее кустореза, содержат следующие токсичные и коррозионные материалы: ЛИТИЙ-ИОН.



**ВНИМАНИЕ!** Токсичные материалы должны утилизироваться специальным образом, чтобы предотвратить загрязнение окружающей среды. Перед утилизацией поврежденных или вышедших из строя литий-ионных аккумуляторов свяжитесь с местным агентством по утилизации отходов для получения информации и конкретных инструкций. Сдайте аккумуляторы в местный центр переработки и/или утилизации, сертифицированный для работы с такими отходами. Если аккумулятор треснет или сломается, потечет или нет, не заряжайте его и не используйте. Утилизируйте его и замените новым аккумулятором. **НЕ ПЫТАЙТЕСЬ РЕМОНТИРОВАТЬ ЕГО!**

Следуйте этим инструкциям, чтобы избежать травм, риска возгорания, взрыва или поражения электрическим током, а также чтобы не нанести вред окружающей среде:

- Заклейте клеммы аккумулятора прочной клейкой лентой.
- Не пытайтесь удалить или разрушить какие-либо компоненты аккумулятора.
- Не пытайтесь вскрыть аккумулятор.

- Если возникает утечка, электролиты, которые выделяются, являются коррозионными и токсичными. Избегайте попадания раствора в глаза или на кожу, и не глотайте его.
- Не выбрасывайте аккумуляторы вместе с обычным бытовым мусором.
- НЕ сжигайте аккумуляторы.
- НЕ выбрасывайте аккумуляторы на свалки или в муниципальные системы утилизации твердых отходов.
- Утилизируйте аккумуляторы в сертифицированных центрах по переработке или утилизации.

## Гарантийные условия

Предприятие-изготовитель гарантирует безотказную работу инструмента в течение 12 месяцев со дня продажи при условии соблюдения потребителем правил хранения и эксплуатации.

Если в течение гарантийного срока неисправность инструмента произошла по вине изготовителя - производится гарантийный ремонт заводом-изготовителем.

Гарантийный ремонт не производится и претензии не принимаются в случае:

- отсутствия в гарантийном свидетельстве штампа торгующей организации и даты продажи
- повреждения инструмента при транспортировке и эксплуатации
- не соблюдения условий эксплуатации
- превышения сроков и нарушения условий хранения

## Правила хранения и утилизации электроинструмента

### Хранение

Рекомендуется хранить и транспортировать инструмент в специальной упаковке (кейсе) или иным способом, обеспечивающим защиту от загрязнения, повреждений, воздействия влаги, прямых солнечных лучей, высоких температур или резкого их изменения.

### Сроки хранения, службы. Ресурс и утилизация

Срок хранения изделия составляет 10 (десять) лет при соблюдении условий хранения, указанных в данном руководстве по эксплуатации. Срок хранения



исчисляется с даты производства изделия. По окончании этого срока вне зависимости от технического состояния изделия хранение должно быть прекращено и принято решение о проверке технического состояния изделия, направлении в ремонт или утилизации и об установлении нового срока хранения. Дата изготовления указана на этикетке инструмента.

- Срок службы изделия составляет 5 (пять) лет при соблюдении условий хранения и правил эксплуатации, а также правильности сборки и монтажа инструмента, указанных в данном руководстве по эксплуатации. Срок службы исчисляется с даты продажи изделия.
- По истечению срока службы или после достижения назначенного ресурса, инструмент не должен использоваться и подлежит утилизации без нанесения экологического ущерба окружающей среде, в соответствии с нормами и правилами, действующими на территории государства-члена Евразийского Экономического Союза, на которой осуществляется утилизация данного инструмента.
- Утилизация инструмента и комплектующих узлов заключается в его полной разборке и последующей сортировке по видам материалов и веществ, для последующей переплавки или использования при вторичной переработке.
- Данный инструмент и комплектующие узлы изготовлены из безопасных для окружающей среды и здоровья человека материалов и веществ. Тем не менее, для предотвращения негативного воздействия на окружающую среду, по окончании использования инструмента (истечению срока службы) или его непригодности к дальнейшей эксплуатации, инструмент подлежит сдаче в приемные пункты по переработке металлолома и пластмасс.



**ЕСКЕРТУ!** Келесі қауіпсіздік ақпараты орын алуы мүмкін барлық жағдайлар мен жағдайларды қамтымайды. Қауіпсіздік шаралары мен пайдалану нұсқаулары үшін пайдаланушы нұсқаулығын толығымен оқыңыз. Нұсқаулар мен қауіпсіздік ақпаратын орындамау ауыр жарақатқа немесе өлімге әкелуі мүмкін. Бұл қауіпсіздік белгісі жарақатқа әкелуі мүмкін қауіптерге қатысты қауіпсіздік ақпаратын көрсету үшін пайдаланылады.

## Технические характеристики

Сипаттамасы	СВ 21-250
Кернеу, В	21
Пышақтың ұзындығы, см	45 / 18"
Кесу қалыңдығы, мм	16
Жүктеме жоқ жылдамдық, об/мин	1500
Салмақ, кг	2.3

Сигнал сөзі (ҚАУІПТІ, ЕСКЕРТУ немесе ЕСКЕРТУ) жарақаттың ықтималдығы мен ықтимал ауырлығын көрсету үшін таңбамен бірге пайдаланылады. Бұған қоса, қауіп түрін көрсету үшін қауіп белгісі пайдаланылуы мүмкін.

- **ҚАУІП** алдын алмаса, өлімге немесе ауыр жарақатқа әкелетін қауіпті көрсетеді.
- **ЕСКЕРТУ** алдын алмаса, өлімге немесе ауыр жарақатқа әкелуі мүмкін қауіпті көрсетеді.
- **Мұқият** алдын алмаса, жеңіл немесе орташа жарақатқа әкелуі мүмкін қауіпті көрсетеді.
- **Мұқият** ескерту белгісі жоқ болса, мүліктің бұзылуына әкелуі мүмкін жағдайды көрсетеді.

## Қауіпсіздік шаралары

Қауіпсіздік - бұл сіздің қоршау триммеріңіздің қалай жұмыс істейтіні туралы ақылдың, қамқорлықтың және білімнің жиынтығы.



**ЕСКЕРТУ!** Қауіпсіздік, пайдалану және техникалық қызмет көрсету нұсқауларын оқымайынша бұл құрылғыны қолданбаңыз. Төмендегі барлық нұсқауларды орындамау электр тогының соғуына, өртке және/немесе ауыр жарақатқа әкелуі мүмкін

- Электр құралдарын жанғыш сұйықтықтар, газдар немесе шаң сияқты жарылғыш ортада қолданбаңыз. Электр құралдары шаңды немесе түтінді тұтандыратын ұшқындарды тудырады.
- Балаларға немесе оқытылмаған адамдарға бұл құрылғыны пайдалануға рұқсат бермеңіз.
- Электр құралдарын жаңбырға немесе ылғалға ұшыратпаңыз. Электр құралына судың түсуі электр тогының соғу қаупін арттырады.
- Ашаны немесе құралды дымқыл қолмен ұстамаңыз.
- Балалардың жабдықты басқаруына ешқашан рұқсат бермеңіз. Ешқашан ересектерге жабдықты тиісті дайындықсыз басқаруға рұқсат бермеңіз.
- Әрқашан бүйірлік қалқандары бар қауіпсіздік көзілдірігін киіңіз. Кәдімгі көзілдіріктерде тек соққыға төзімді линзалар болады. Бұл қауіпсіздік көзілдірігі емес. Мұны орындамау көздің жарақат алу қаупін азайтады. Жұмыс шаң болса, бет маскасын пайдаланыңыз.
- Бұл құрылғыны пайдаланған кезде қауіпсіздік көзілдірігін киіңіз. Қозғалатын бөліктерге түсіп қалмас үшін ұзын шашты иық деңгейінен жоғары бекітіңіз.
- Құрылғыны жаңбыр астында қалдырмаңыз және оны үй ішінде сақтамаңыз.
- Құрылғыны нашар жарық жағдайында пайдаланбаңыз.
- Құрылғының барлық қозғалатын бөліктерінен алыс болыңыз.
- Шашты, бос киімді, саусақтарды және дененің барлық бөліктерін тесіктерден және қозғалатын бөліктерден алыс ұстаңыз.
- Ұзын, ауыр шалбар, етік және қолғап киіңіз. Қозғалмалы машинаға немесе қозғалтқыш бөлшектеріне түсіп қалуы мүмкін бос киімдер мен әшекейлерден аулақ болыңыз.
- Құралды шамадан тыс жүктемеңіз. Оны нұсқау бойынша пайдаланыңыз. Дұрыс құрал жұмысты ол үшін жасалған жүктеме астында жақсырақ және қауіпсіз орындайды.
- Жабдықты жалаң аяқпен немесе сандал немесе басқа жеңіл аяқ киіммен пайдаланбаңыз. Аяғыңызды қорғау және тайғақ беттерде тартқышты жақсарту үшін қауіпсіздік аяқ киімін киіңіз.
- Қозғалатын бөліктерге түсіп қалмас үшін ұзын шашты иық биіктігінен жоғары бекітіңіз.
- Тұрақты позицияны және тепе-теңдікті қамтамасыз етіңіз. Артық кетпеңіз. Тепе-теңдікті жоғалту құлдырауға әкелуі мүмкін.

- Құрылғыны ойыншық ретінде пайдалануға рұқсат бермеңіз. Құрылғыны балалар немесе олардың қатысуымен пайдаланған кезде өте мұқият болу керек.
- Ажыратқыш оны қоспайынша немесе өшірмейінше құралды пайдаланбаңыз. Коммутатор арқылы басқаруға болмайтын кез келген құрал қауіпті және жөндеуді қажет етеді.
- Барлық адамдарды, балаларды және үй жануарларын кемінде 50 фут қашықтықта ұстаңыз.
- Егер сіз шаршаған болсаңыз, науқас болсаңыз немесе алкоголь, есірткі немесе дәрі-дәрмектің әсерінен болсаңыз, бұл құрылғыны пайдаланбаңыз.
- Денеңіздің барлық бөліктерін құрылғының қозғалатын бөліктерінен және ыстық беттерінен алыс ұстаңыз.
- Әр қолданар алдында жұмыс аймағын тексеріңіз. Тастар, шыны сынықтары, шегелер, сым немесе қармақ жіптері сияқты құрылғыға лақтырылуы немесе ұсталып қалуы мүмкін кез келген заттарды алып тастаңыз.
- Өндірушіден алынған түпнұсқа қосалқы бөлшектер мен керек-жарақтарды ғана пайдаланыңыз. Басқа бөлшектерді пайдалану қауіп тудыруы немесе өнімді зақымдауы мүмкін.
- Құралды жаңбырлы ауа-райында немесе ылғалды немесе ылғалды жерлерде зарядтамаңыз. Осы ережені сақтау электр тогының соғу қаупін азайтады.
- Тек тұрмыстық жағдайда ғана қолданыңыз.
- Сымсыз құралдар электр желісіне қосылуды қажет етпейді; сондықтан олар әрқашан пайдалануға дайын. Сымсыз құралды пайдаланбаған кезде немесе керек-жарақтарды ауыстырғанда ықтимал қауіптерден хабардар болыңыз. Осы ережені сақтау электр тогының соғуы, өрт шығу немесе ауыр жарақат алу қаупін азайтады.
- Бау-бақша құралына қызмет көрсету, тазалау немесе материалдарды алу алдында батареяны алыңыз немесе ажыратыңыз.
- Құралдарды үй ішінде сақтаңыз. Қолданбаған кезде, қоршау триммерін балалардың қолы жетпейтін құрғақ, қорғалған жерде сақтаңыз.
- Батареяларды отқа тастамаңыз. Батарея жарылуы мүмкін. Қоқысқа тастау нұсқауларын алу үшін жергілікті билікке хабарласыңыз.
- Батареяларды ашпаңыз немесе зақымдамаңыз. Бөлінетін электролит коррозиялық болып табылады және көзге немесе теріге зақым келтіруі мүмкін. Жұтқан жағдайда улы болуы мүмкін.
- Сымсыз құралдарды немесе олардың батареяларын оттың немесе ыстықтың қасына қоймаңыз. Бұл жарылыс және ықтимал жарақат алу қаупін азайтады.
- Батареялар пилоттық жалын сияқты тұтану көзі болған кезде жарылуы мүмкін. Ауыр жарақат алу қаупін азайту үшін ешқашан батареямен жұмыс істейтін өнімді ашық оттың жанында пайдаланбаңыз. Жарылған аккумулятор снарядтар мен химиялық заттарды шығаруы мүмкін. Байланысқан жағдайда сумен шайыңыз.

- Батареяны сындырмаңыз, құлатпаңыз немесе зақымдамаңыз. Құлап кеткен немесе қатты соққыға ұшыраған батареяны немесе зарядтағышты пайдаланбаңыз. Зақымдалған батарея жарылуы мүмкін. Зақымдалған батареяны дереу тастаңыз.
- Сақиналар, білезіктер және кілттер сияқты өткізгіш материалдарды пайдаланып батареяның қысқа тұйықталуын болдырмау үшін батареяларды ұстаған кезде абай болыңыз. Батарея немесе өткізгіш қызып кетіп, күйіп қалуы мүмкін. Батареяларды ашпаңыз немесе зақымдамаңыз. Бөлінетін электролит коррозиялық болып табылады және көзге немесе теріге зақым келтіруі мүмкін. Жұтқан жағдайда улы болуы мүмкін.
- Жақсы нәтиже алу үшін батареяны температурасы 45°F (7°C) жоғары, бірақ 104°F (40°C) төмен жерде зарядтаңыз. Ауыр жарақат алу қаупін азайту үшін көшеде немесе көлікте зарядтамаңыз.
- Қатты пайдалану кезінде немесе өте жоғары температурада батарея ағып кетуі мүмкін. Егер сұйықтық теріге тиіп кетсе, дереу сабынмен және сумен жуыңыз, содан кейін лимон шырыны немесе сірке суымен бейтараптандырыңыз. Егер сұйықтық көзіңізге түссе, оларды таза сумен шайыңыз, содан кейін медициналық көмекке жүгініңіз. Бұл ережені сақтау ауыр жарақат алу қаупін азайтады.
- Қуат сымзы зақымдалған болса, қауіпті болдырмау үшін оны тек өндіруші немесе уәкілетті қызмет көрсету орталығы ауыстыруы керек.
- Қоршау қайшыны адамдарға немесе жануарларға бағыттамаңыз.
- Қолданбаған кезде құрылғыны құрғақ, құлыптаулы және балалардың қолы жетпейтін жерде сақтаңыз.
- Құрылғыңызға қамқорлық жасаңыз. Ең жақсы және қауіпсіз өнімділік үшін қоршау қайшыңызды таза ұстаңыз. Тиісті техникалық қызмет көрсету нұсқауларын орындаңыз. Алдымен батареяны ажыратпай құралдағы бітелулерді алып тастауға әрекеттенбеңіз.
- Электр тогының соғу қаупін азайту үшін бұл өнімді жаңбыр астында қалдырмаңыз немесе оны дымқыл беттерде қолданбаңыз. Үй ішінде сақтаңыз.
- Осы нұсқауларды сақтаңыз. Оларға жиі хабарласыңыз және оларды осы сымсыз құралды пайдалана алатын басқаларды үйрету үшін пайдаланыңыз. Құрылғыны басқа біреуге берсеңіз, осы нұсқауларды да беруді ұмытпаңыз.

## Балалар қауіпсіздігі

- Оператор балалардың болуына абай болмаса, қайғылы оқиғалар орын алуы мүмкін.
- Балаларды жұмыс орнынан алыс және жауапты ересек адамның бақылауында ұстаңыз.
- 14 жасқа толмаған балаларға бұл хедж-триммерді пайдалануға рұқсат бермеңіз. 14 жастан асқан балалар осы нұсқаулықта қамтылған пайдалану нұсқаулары мен қауіпсіздік шараларын оқып, түсінуі керек және оларды ересек адам үйретуі және қадағалауы керек.

- Сақ болыңыз және егер бала немесе басқа адам жұмыс аймағына кірсе, қоршау триммерін өшіріңіз.
- Жұмысты бастамас бұрын немесе сақтық көшірме жасау кезінде айналаңызға қараңыз және балаларды тексеріңіз.
- Көруіңізге кедергі болатын және балаңыздың қоршау триммерінің жолына түсуіне себеп болуы мүмкін соқыр бұрыштарға, есіктерге, бұталарға, ағаштарға немесе басқа заттарға жақындағанда өте сақ болыңыз.

## Жеке қауіпсіздік

- Барлық келушілер, балалар мен үй жануарлары жұмыс аймағынан қауіпсіз қашықтықта сақталуы керек. Бейтаныс адамдарды алыс ұстаңыз.
- Сақ болыңыз. Не істеп жатқаныңызды бақылаңыз. Ақыл-ойды қолданыңыз. Егер сіз шаршасаңыз немесе есірткі, алкоголь немесе дәрі-дәрмектің әсерінен болсаңыз, хедж-триммерді пайдаланбаңыз.
- Дұрыс жабдықты пайдаланыңыз. Құралды ол арналмаған тапсырмалар үшін пайдаланбаңыз.
- Бос киім немесе зергерлік бұйымдарды кимеңіз. Ұзын шашты ұстау үшін қорғаныс бас киімін киіңіз. Олар қозғалмалы бөліктерге түсіп қалуы мүмкін. Ашық ауада жұмыс істегенде резеңке қолғап пен берік аяқ киімді пайдалану ұсынылады.
- Бұл өніммен жұмыс істегенде бүйірінен қорғанысы бар қауіпсіздік көзілдірігін немесе ANSI Z87.1 сәйкес көзілдірікті киіңіз. Қоршаған орта шаңды болса, қорғаныс маскасын немесе респираторды пайдаланыңыз.
- Жабдықты жалаң аяқпен немесе сандал немесе басқа жеңіл аяқ киіммен пайдаланбаңыз. Аяғыңызды қорғау және тайғақ беттерде тартқышты жақсарту үшін қауіпсіздік аяқ киімін киіңіз.
- Дененің барлық бөліктерін қозғалатын бөліктерден алыс ұстаңыз.
- Артық кетпеңіз. Тұрақты тірек пен тепе-теңдікті сақтаңыз. Еңкейу тепе-теңдікті жоғалтуға әкелуі мүмкін.
- Кездейсоқ іске қосуды болдырмаңыз. Қуат көзіне қосу және/немесе аккумуляторды салмас бұрын, сондай-ақ құралды тасымалдау немесе көтеру кезінде қосқыштың «өшірулі» күйде екеніне көз жеткізіңіз. Электр құралын саусағыңызбен ауыстырып-қосқышта ұстау немесе электр құралын розеткаға қосу жазатайым оқиғаларға әкелуі мүмкін.
- Баспалдақтарды немесе қауіпті тіректерді пайдаланбаңыз. Қатты беттегі тұрақты тірек күтпеген жағдайларда электр құралының жұмысын жақсырақ басқаруға мүмкіндік береді.
- Жерге тұйықталу тізбегінен қорғаныс (GFCI) қоршау триммерін пайдалануға арналған розеткаларда немесе тізбектерде қамтамасыз етілуі керек. Кірістірілген GFCI қорғанысы бар ыдыстарды пайдалануға болады.



**ЕСКЕРТУ!** Тегістеу, аралау, бұрғылау және басқа құрылыс жұмыстары нәтижесінде пайда болатын кейбір шаңдарда қатерлі ісік, туа біткен ақаулар немесе басқа ұрпақты болу зиянын тудыруы мүмкін химиялық заттар бар. Мұндай химиялық заттардың мысалдары

- Қорғасын бояудан қорғасын.
- Кірпіш пен цементтен және басқа да кірпіштен жасалған кристалды кремний диоксиді.
- Химиялық өңделген ағаштан алынған мышьяк пен хром.

Бұл әсерлерден сіздің тәуекеліңіз осы жұмыс түрін қаншалықты жиі орындайтыныңызға байланысты. Осы химиялық заттардың әсерін азайту үшін: Жақсы желдетілетін жерде жұмыс істеңіз және микроскопиялық бөлшектерді сүзу үшін арнайы жасалған респираторлар сияқты рұқсат етілген қорғаныс құралдарын пайдаланыңыз.

## Электр құралдарын пайдалану және күту

- Құралды тексеріңіз. Осы нұсқаулықты мұқият оқып шығыңыз, оның қолданылуы мен шектеулерін түсініңіз және осы құралды пайдаланумен байланысты ықтимал қауіптерді түсініңіз.
- Құралды дұрыс реттелмеген немесе ұсталған қозғалмалы бөліктерді, сынған бөлшектерді немесе электр құралының жұмысына әсер етуі мүмкін басқа жағдайларды тексеріңіз. Егер зақымдалған болса, құралды қолданар алдында жөндеу үшін қызмет көрсету орталығына апарыңыз. Көптеген апаттар құрал-сайманға дұрыс техникалық қызмет көрсетудің салдарынан орын алады.
- Шамадан тыс күш қолданбаңыз. Қолданбаңызға сәйкес келетін электр құралдарын пайдаланыңыз. Дұрыс құрал жұмысты ол белгіленген қалыпты жылдамдықта жақсырақ және қауіпсіз орындайды.
- Кез келген реттеулер, керек-жарақтарды ауыстыру немесе электр құралын сақтау алдында қуат ашасын ажыратыңыз және/немесе батареяны шығарып алыңыз. Бұл сақтық шаралары электр құралын кездейсоқ іске қосу қаупін азайтады.
- Электр құралдарын балалардан және басқа оқытылмаған адамдардан алыс ұстаңыз. Электр құралдары оқытылмаған пайдаланушылардың қолында қауіпті.
- Қолданар алдында құралдың жұмысын тексеріңіз. Жұмыс контактісі механизмді дұрыс жұмыс істемесе немесе бекіткіштің кездейсоқ іске қосылуы мүмкін болса, құралды пайдаланбаңыз.
- Коммутатор қосылмаса немесе өшірілмесе, электр құралын пайдаланбаңыз. Коммутатормен басқарылмайтын кез келген құрал қауіпті және жөндеуді қажет етеді.

- Кесетін құралдарды өткір және таза ұстаңыз. Дұрыс ұсталған өткір жиектері бар кескіш құралдардың кептелу ықтималдығы аз және басқару оңайырақ.
- Электр құралында оқылатын ескерту белгісі болмаса, оны пайдаланбаңыз.
- Жұмыс жағдайлары мен орындалып жатқан тапсырманы ескере отырып, осы нұсқауларға сәйкес электр құралдарын, керек-жарақтар мен керек-жарақтарды пайдаланыңыз. Құралды ол тағайындалған операциялардан басқа операциялар үшін пайдалану қауіпті жағдайға әкелуі мүмкін.
- Осы нұсқауларды сақтаңыз. Оларға жиі хабарласыңыз және оларды құралды пайдалана алатын басқа адамдарға нұсқау беру үшін пайдаланыңыз. Құралды басқа біреуге берсеңіз, осы нұсқауларды да беріңіз.

## Батареяны пайдалану және күтім көрсету

### Батареялармен жұмыс істеу кезіндегі қауіпсіздік ережелері

- Аккумулятормен жұмыс істейтін құралдарды электр розеткасына қосуға болмайды; сондықтан олар әрқашан жұмыс тәртібінде болады. Құралды сақтау немесе керек-жарақтарды ауыстыру кезінде ықтимал қауіптерден хабардар болыңыз. Осы ережені сақтау электр тогының соғуы, өрт шығу немесе ауыр жарақат алу қаупін азайтады.
- Сымсыз құралдарды немесе батареяларды оттың немесе ыстықтың қасына қоймаңыз. Бұл жарылыс және жарақат алу қаупін азайтады.
- Батареяны қыспаңыз, түсірмеңіз немесе зақымдамаңыз. Зақымдалған немесе қатты соққы алған батареяны немесе зарядтағышты пайдаланбаңыз. Зақымдалған батарея жарылуы мүмкін. Зақымдалған немесе құлаған батареяларды дереу қоқысқа тастаңыз.
- Ашық жалын сияқты тұтану кезі болған кезде батареялар жарылуы мүмкін. Ауыр жарақат алу қаупін азайту үшін ешқашан ашық оттың жанында сымсыз құрылғыларды пайдаланбаңыз. Жарылған аккумулятор снарядтар мен химиялық заттарды шығаруы мүмкін. Байланысқан жағдайда дереу сумен шайыңыз. Батареяны дымқыл немесе дымқыл жерлерде зарядтамаңыз. Осы ережені сақтау электр тогының соғу қаупін азайтады.
- Жақсы нәтиже алу үшін батареяны температурасы 45°F (7°C) жоғары, бірақ 104°F (40°C) төмен жерде зарядтаңыз. Ауыр жарақат алу қаупін азайту үшін батареяны көшеде немесе көліктерде сақтамаңыз.
- Төтенше температура жағдайында батареяның ағып кетуі мүмкін. Тереңізге сұйықтық түссе, оны дереу сабынмен және сумен жуыңыз. Егер сұйықтық көзге түссе, оларды кем дегенде 10 минут бойы таза сумен шайыңыз, содан кейін дереу дәрігерге хабарласыңыз. Бұл ережені сақтау ауыр жарақат алу қаупін азайтады.



- Батарея пайдаланылмай тұрғанда, оны қағаз қыстырғыштар, тиындар, кілттер, шегелер, бұрандалар немесе терминалдарды тұйықтауы мүмкін басқа кішкентай металл заттар сияқты металл заттардан алыс ұстаңыз. Батарея терминалдарын тұйықтау ұшқын, күйік немесе өрт тудыруы мүмкін.
- Құрастыру, реттеу, тазалау немесе пайдаланбау кезінде батареяны әрқашан құралдан шығарып алыңыз. Батареяны шығарып алу ауыр жарақатқа әкелуі мүмкін кездейсоқ іске қосудың алдын алады.
- Құрылғыны сақтамас бұрын әрқашан батареяны шығарып алыңыз. Батарея толығымен зарядталған кезде, зарядтағышты қуат көзінен ажыратып, батареяны зарядтағыштан шығарыңыз.
- Әрқашан ANSI Z87.1 және есту қабілетіне сәйкес келетін бүйірлік қорғаныс көзілдірігін киіңіз. Бұлай етпеу көзге бөгде заттардың түсуіне немесе басқа да ауыр жарақаттарға әкелуі мүмкін.
- Батареяны құрғақ, таза және май мен майсыз ұстаңыз. Оны тазалау үшін әрқашан таза матаны пайдаланыңыз. Батареяны тазалау үшін ешқашан тежегіш сұйықтықты, бензинді, мұнай өнімдерін немесе еріткіштерді пайдаланбаңыз.
- Батареяны ашпаңыз немесе зақымдамаңыз. Бөлінген электролит коррозиялық болып табылады және көзге немесе теріге зақым келтіруі мүмкін. Жұтқан жағдайда улы болуы мүмкін.

## Батареяны дұрыс қуту

Маусымнан тыс сақтау

Батареяның максималды қызмет ету мерзімін қамтамасыз ету үшін келесі әрекеттерді орындау ұсынылады:

- Толық зарядталған және пайдалануға дайын болғанда, батареяны зарядтағыштан шығарыңыз.
- Батареяны 30 күннен артық сақтаған кезде:
- Батареяны температурасы 80°F (27°C) төмен және ылғалдан алыс жерде сақтаңыз.
- Батареяны толығымен зарядтаңыз.
- Батареяны әдеттегідей екі ай сайын зарядтаңыз.

## Зарядтағышты пайдалану кезіндегі қауіпсіздік ережелері

- Батареяны ауа-райынан қорғалған құрғақ жерде зарядтаңыз. Хеджирлеуші немесе батарея зарядтағышты жаңбыр астында қалдырмаңыз. Батареяны ылғалды жерлерде зарядтамаңыз. Зарядтағышты 45°F пен 104°F (7°C және 40°C) арасындағы температурада пайдаланыңыз. Электр тогының соғу қаупін азайту үшін осы батареяны зарядтау үшін тек өндіруші ұсынған зарядтағышты пайдаланыңыз.
- ЗАРЯДТАУ КАБЕЛІН БҰЗАМАҢЫЗ. Зарядтағышты ешқашан кабельден ұстамаңыз. Кабельден тарту арқылы зарядтағышты розеткадан ажыратпаңыз.

- Зақымдалған зарядтағышты пайдаланбаңыз. Зарядтау кабелін немесе зарядтағыштың өзін дереу ауыстырыңыз.
- Қоршау триммерін және зарядтағышты судан, жылу көздерінен (радиаторлар, жылытқыштар және т.б.), өрттен және химиялық заттардан алыс ұстаңыз.
- Бастамас бұрын батарея зарядтағышқа мықтап орнатылғанына көз жеткізіңіз.
- Зарядтау кезінде батарея аздап қызады. Бұл қалыпты жағдай және проблеманы көрсетпейді.
- Зарядтағыш пен батареяны қатты ыстық немесе суық жерлерге қоймаңыз. Олар қалыпты бөлме температурасында жақсы жұмыс істейді.
- Батареялар толық зарядталған кезде зарядтағышты қуат көзінен ажыратып, батареяны шығарып алыңыз.



**НАЗАР АУДАРЫҢЫЗ!** Құрылғыны тасымалдау немесе қызмет көрсету кезінде әрқашан батареяны шығарып алыңыз

## Қызмет көрсету

- Құралға қызмет көрсетуді тек білікті қызмет көрсету персоналы орындауы керек. Біліктілігі жоқ адамдар орындаған қызмет көрсету немесе жөндеу адам жарақатына әкелуі мүмкін.
- Құралға қызмет көрсету кезінде тек бірдей қосалқы бөлшектерді пайдаланыңыз. Осы нұсқаулықтың Техникалық қызмет көрсету бөліміндегі нұсқауларды орындаңыз. Рұқсат етілмеген бөлшектерді пайдалану немесе қызмет көрсету нұсқауларын орындамау ток соғу немесе жарақат алу қаупіне әкелуі мүмкін.

## Құтқа кескіштер үшін арнайы қауіпсіздік ережелері

- Қоршау қайшымен жұмыс істегенде екі қолды да пайдаланыңыз. Бір қолмен жұмыс істеу бақылауды жоғалтуға және ауыр жарақатқа әкелуі мүмкін.
- Денеңіздің барлық бөліктерін кесетін пышақтардан алыс ұстаңыз. Пышақтар қозғалған кезде кесілген материалды алмаңыз немесе материалды орнында ұстамаңыз. Кептелген материалды алмас бұрын ажыратқыштың өшірілгеніне көз жеткізіңіз. Пышақтар өшірілгеннен кейін қозғала береді. Хеджирлеуші триммерді пайдалану кезінде назар аудармау сәті ауыр жарақатқа әкелуі мүмкін.
- Хеджирлеуші қайшыны тек құралға дұрыс орнатылған тұтқасы мен қорғанысымен пайдаланыңыз. Сәйкес тұтқасыз немесе қорғағышсыз қоршау триммерін пайдалану ауыр жарақатқа әкелуі мүмкін.
- Кесу пышақтары тоқтаған кезде, қоршау қайшыны тұтқасынан ұстаңыз. Хеджирлеуші триммерді дұрыс пайдалану пышақтардың жарақат алу қаупін азайтады.

- Электр құралдарын тек оқшауланған тұтқалары арқылы ұстаңыз, өйткені пышақ жасырын сымдарға соқтығысуы мүмкін. Пышақтың ток өткізетін сымға тиюі электр құралының ашық металл бөліктеріне қуат беріп, электр тогының соғуына әкелуі мүмкін.
- Әрқашан ANSI Z87.1 сәйкес бүйірлік қалқандары бар қауіпсіздік көзілдірігін киіңіз. Бұл ережені сақтау ауыр жарақат алу қаупін азайтады.
- Қолданар алдында жұмыс істейтін жерді тазалаңыз. Кесетін пышаққа оралып, ауыр жарақат алу қаупін тудыруы мүмкін сымдар, сымдар, арқандар немесе бос заттар сияқты кез келген заттарды алып тастаңыз.
- Қоршау қайшыны іске қоспас бұрын, пышақтың ешбір затқа тиіп кетпеуіне көз жеткізіңіз.
- Құрылғыны жерге қоймас бұрын құрылғыны тоқтатыңыз, батареяны шығарып алыңыз және пышақтың тоқтағанына көз жеткізіңіз.
- Диаметрі 3/4 дюймден асатын материалды ешқашан өңдемеңіз.
- Жұмыстың кешігуі немесе бір аймақтан екінші аймаққа ауысу кезінде қозғалтқышты әрқашан тоқтатыңыз.
- Пышақтарды кесілген бұтақтар мен басқа қоқыстардан тазартыңыз. Олар пышақтарға кептеліп қалуы мүмкін.
- Хеджирлеуші қоқыстарды кетіретін құрылғымен жабдықталған болса, оны тұтқа ретінде пайдаланбаңыз.
- Рұқсатсыз пайдалануды немесе зақымдануды болдырмау үшін құрылғыны құрғақ жерде, жабық немесе ілулі тұрған жерде сақтаңыз.
- Құрылғыны балалар мен оқытылмаған адамдардан алыс ұстаңыз.
- Құрылғы пайдаланылмаған кезде пышақ қақпағын ауыстырыңыз.
- Құрылғыны ешқашан суға немесе басқа сұйықтықтарға батырмаңыз. Тұтқаларды құрғақ, таза және қоқыссыз ұстаңыз. Құрылғыны сақтау нұсқауларына сәйкес әр пайдаланудан кейін тазалаңыз.
- Тасымалдау кезінде құрылғыны бекітіңіз.
- Қайта зарядталатын құрылғыларды электр розеткасына қосуға болмайды; олар әрқашан жұмыс тәртібінде. Құрылғы жұмыс істемей тұрғанда да ықтимал қауіптерден хабардар болыңыз.
- Кез келген реттеулер, тазалау, сақтау немесе құрылғыдан материал алу алдында батареяны шығарып алыңыз.
- Құрылғыны тазалау үшін ешқашан суды немесе басқа сұйықтықтарды пайдаланбаңыз немесе оны жаңбырға немесе ылғалды жерге қалдырмаңыз. Құрылғыны құрғақ жерде сақтаңыз. Коррозиялық сұйықтықтар, су және химиялық заттар электронды компоненттерге немесе батарея бөліміне кіріп, зақымдауы мүмкін, бұл қысқа тұйықталуға, өрт қаупінің артуына және ауыр жарақатқа әкелуі мүмкін. Құрылғыны мезгіл-мезгіл құрғақ шүберекпен сүрту арқылы кір мен қоқысты кетіріңіз.
- Қоршау триммерін тасымалдау немесе сақтау кезінде әрқашан кесу

пышақтарының үстінен қорғаныш қорғанысын киіңіз.

- Осы нұсқауларды сақтаңыз. Оларға жиі хабарласыңыз және оларды құралды пайдалана алатын басқа адамдарға нұсқау беру үшін пайдаланыңыз. Құралды басқа біреуге берсеңіз, осы нұсқауларды да беріңіз.



**ЕСКЕРТПЕ!** Төмендегі белгілердің кейбірі осы құрылғыда қолданылуы мүмкін. Оларды зерттеп, мағынасын есте сақтаңыз. Бұл белгілерді дұрыс түсіну өнімді қауіпсіз және тиімді пайдалануға көмектеседі



Қауіпсіздік ескертуі



Пайдаланушы нұсқаулығын оқу



Ылғалды жағдайлар туралы ескерту



Кезді қорғау



Ұзын шаш



Бос киім



Бөгде адамдарға жол бермеңіз

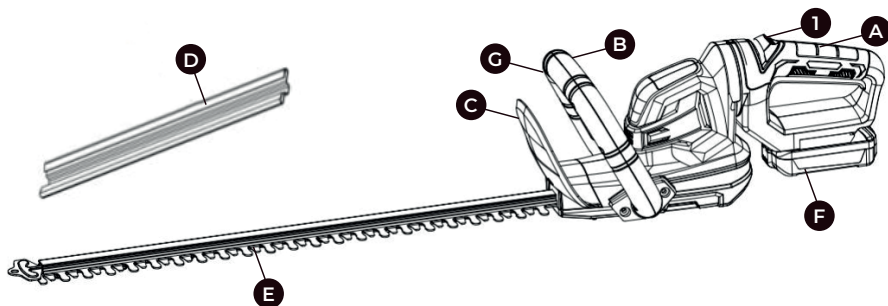


Ауа құбырлары



Электр тогының соғуы туралы ескерту

## Конструкция



1 сур.

- |                     |                            |
|---------------------|----------------------------|
| A. Артқы тұтқа      | F. Батарея                 |
| B. Алдыңғы тұтқа    | G. Құлыптау түймесі        |
| C. Қорғаныс қақпағы | H. Қосқышты іске қосыңыз   |
| D. Қын              | I. Айналмалы тұтқа түймесі |
| E. Пышақ            |                            |

## Қабық

Қабық аспапты пайдаланбаған кезде операторды өткір пышақтармен жанасудан қорғайды. Олар сондай-ақ құралды сақтау кезінде пышақтарды сызаттардан немесе зақымданудан қорғауға көмектеседі.

## Құрастыру



**ЕСКЕРТУ!** Орамнан шығарған кезде орау тізіміндегі кез келген бөлшектер жиналған болса, бұл өнімді пайдаланбаңыз. Бұл тізімдегі бөлшектер зауытта құрастырылмаған және пайдаланушы орнатуды талап етеді. Дұрыс жиналмаған өнімді пайдалану ауыр жарақатқа әкелуі мүмкін



**ЕСКЕРТУ!** Кез келген бөлік зақымдалған немесе жоқ болса, бөлшектер ауыстырылмайынша бұл өнімді пайдаланбаңыз. Зақымдалған немесе жетіспейтін бөліктері бар өнімді пайдалану ауыр жарақатқа әкелуі мүмкін



**ЕСКЕРТУ!** Бұл өнімді өзгертуге немесе онымен пайдалану ұсынылмаған керек-жарақтарды жасауға әрекеттенбеңіз. Кез келген мұндай өзгерту дұрыс емес пайдалануды білдіреді және ауыр жарақатқа әкелуі мүмкін қауіпті жағдайға әкелуі мүмкін



**ЕСКЕРТУ!** Құрастыру аяқталмайынша құрылғыны қуат көзіне қоспаңыз. Бұлай істемеу кездейсоқ іске қосылуға және ауыр жарақатқа әкелуі мүмкін



**ЕСКЕРТУ!** Құрастыру алдында құрылғының өшірілгенін және батареяның шығарылғанын тексеріңіз

## Батареяны қосу және алып алу

**МАҢЫЗДЫ!** Сатып алған кезде батарея зарядталмайды. Хеджирлеуші триммерді бірінші рет пайдаланбас бұрын, батареяны зарядтағышқа салып, зарядтаңыз. Барлық қауіпсіздік шараларын оқып шығыңыз және зарядтағыш бөліміндегі нұсқауларды орындаңыз.

### Батареяны шығару үшін

- Батареяны босату түймесін (1) басыңыз. Батареяны артқа сырғытыңыз, содан кейін батареяны құралдан тартыңыз немесе көтеріңіз.

### Батареяны орнату үшін

- Батареяны тұтқаның астыңғы жағына орнату үшін батарея бағыттағыштарын тұтқадағы бағыттағыштармен туралаңыз және батареяны тұтқаға салыңыз. Батареяны қосу үшін оны ысырма орнына түскенше алға қарай сырғытыңыз.



**ЕСКЕРТУ!** Жарақат алмау және электр тогының соғу немесе өрт қаупін азайту үшін мына нұсқауларды орындаңыз

- Батарея қорабы немесе зарядтағыш сымы зақымдалған болса, батареяны немесе зарядтағышты дереу ауыстырыңыз.
- Хеджирлеуші триммерді тексеру, реттеу немесе техникалық қызмет көрсетуді орындау алдында батареяның шығарылғанына көз жеткізіңіз.
- Нұсқауларды оқыңыз, түсініңіз және орындаңыз.

## Зарядтағышты құрат көзіне қосу

- Желілік кернеу мен жұмыс кернеуі сәйкес болуы керек.
- Ашаны розеткаға салыңыз.
- Зарядтағышты электр желісіне қосқаннан кейін өзін-өзі тексеру жүргізіледі. Бұл процесс барысында зарядтағыштағы жасыл индикатор (1) жанады.



2 сур.

## Батареяны зарядтау

Зауыттық батарея толық зарядталмаған.

**Ұсыныс:** Бірінші пайдалану алдында батареяны толығымен зарядтаңыз.

- Зарядтағышты желіге қосыңыз - желідегі кернеу мен зарядтағыштың жұмыс кернеуі сәйкес келуі керек - «Зарядтағышты электр желісіне қосу» тарауын қараңыз.

Зарядтағышты тек жабық және құрғақ жерлерде +5°C және +40°C (+40°F және 104°F) арасындағы температурада пайдаланыңыз.

Тек құрғақ батареяларды зарядтаңыз. Зарядтау алдында дымқыл батареяны кептіріңіз.

- Батареяны зарядтағышқа айтарлықтай қарсылық сезінгенше салыңыз, содан кейін оны толығымен итеріңіз.
- Зарядтау зарядтағыштағы қызыл шам жанғаннан кейін бірден басталады.



3 сур.

Зарядтау уақыты көптеген факторларға, соның ішінде батарея күйіне, қоршаған орта температурасына және т.б. байланысты және көрсетілген уақыттан өзгеше болуы мүмкін.

Электр құралын пайдаланған кезде батарея қызып кетеді. Зарядтағышқа ыстық батарея салынған болса, зарядтау алдында оны салқындату қажет болуы мүмкін. Зарядтау процесі батарея салқындаған соң ғана басталады. Салқындату үшін қажетті уақыт зарядтау уақытын ұзартуы мүмкін.

Зарядтау кезінде батарея мен зарядтағыш қызады.

## Зарядтаудың аяқтауы

- Батарея толық зарядталғанда жасыл индикатор жанады.
- Толық зарядталған батареяны зарядтағыштан шығарыңыз.

## Пайдалану



**ЕСКЕРТУ!** Хеджирлеуші триммерді қолданар алдында барлық нұсқаулар мен қауіпсіздік туралы ақпаратты мұқият оқып шығыңыз және толық түсініңіз. Бұлай істемеу ауыр жарақатқа немесе өлімге әкелуі мүмкін. Осы нұсқаулықты оқымайынша, ешкімге хедж триммерді пайдалануға рұқсат бермеңіз. Хеджирлеуші дұрыс жиналмаса немесе пайдаланылмаса қауіпті болуы мүмкін. Қауіпсіз жұмыс істеуге қатысты қандай да бір күмәніңіз немесе сұрақтарыңыз болса, бұл хедж-триммерді пайдаланбаңыз.



## Қоршау қайшыны қосу/өшіру

- Қабықты алыңыз.
- Құралдың кездейсоқ іске қосылуын болдырмау үшін хеджирлеуші екі қолмен қосқышы бар қауіпсіздік жүйесімен жабдықталған.
- Хеджирлеуші триммерді қосу үшін артқы тұтқаның іске қосқышын және алдыңғы тұтқаны құлыптау түймесін бір уақытта басу керек.
- Хеджирлеуші триммерді өшіру үшін артқы тұтқадағы қосқышты немесе алдыңғы тұтқадағы құлыптау түймесін босатыңыз.

## Айналмалы тұтқа

Тұтқаны солға немесе оңға 45° немесе 90° бұруға болады.

- Батареяны алыңыз.
- Айналмалы тұтқаны басыңыз.
- Тұтқаны оңға немесе солға бұраңыз.
- Айналмалы тұтқаны босатыңыз.
- Тұтқаны 45° немесе 90° озицияларының біріне бекітілгенше бұруды жалғастырыңыз.

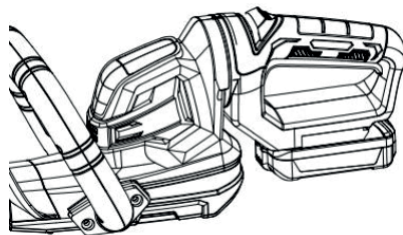


рис. 4



**ЕСКЕРТУ!** Хеджирлеуші осы құлыпталған күйлердің бірінде ғана жұмыс істейді. Айналмалы тұтқаның түймесі толығымен құлыпталғанда және тұтқа енді бүйірден қозғалмайтын кезде тұтқа құлыпталады

## Қоршау триммерін ұстау

Құрылғы алдыңғы және артқы тұтқалармен жабдықталған. Пышақты өзіңізге қаратып, құрылғыны екі қолыңызбен ұстаңыз.



**НАЗАР АУДАРЫҢЫЗ!** Әрқашан екі қолыңызды қоршау қайшысының тұтқаларында ұстаңыз. Ешқашан бір қолыңызбен бұталарды ұстамаңыз, ал екінші қолыңызбен қоршау триммерін басқармаңыз. Хеджирлеуші триммерді дұрыс пайдаланбау ауыр жарақатқа әкелуі мүмкін

## Кесу бойынша кеңестер



**НАЗАР АУДАРЫҢЫЗ!** Ешқашан электр сымдарының немесе сымдардың жанында кеспеңіз. Пышақ электр сымына немесе сымға кептеліп қалса, **ПЫШАҚҚА ТҮСМЕҢІЗ! ОЛ КЕРНЕЛІП, ӨТЕ ҚАУІПТІ АЙНАЛУЫ МҮМКІН**

Хеджирлеуші қайшыны оқшауланған артқы тұтқасынан ұстауды жалғастырыңыз немесе оны қауіпсіз түрде өзіңізден алыс жерге жайлап қойыңыз. Пышақты босату әрекетін бастамас бұрын зақымдалған сымға немесе сымға берілетін электр қуатын өшіріңіз. Пышақпен, хеджирлеуші триммердің басқа металл бөліктерімен немесе ток өткізгіш сымдармен жанасу электр тогының соғуына немесе ауыр жарақатқа әкелуі мүмкін.



**НАЗАР АУДАРЫҢЫЗ!** Әрбір қолданар алдында кесу аймағын тазалаңыз. Кесетін пышаққа оралып, ауыр жарақат алу қаупін тудыруы мүмкін сымдар, шамдар, сымдар немесе арқандар сияқты кез келген заттарды алып тастаңыз

- Хеджирлеуші қайшыны іске қоспас бұрын, пышақты өзіңізден басқа жаққа бағыттап, құрылғыны екі қолыңызбен ұстаңыз. Әрқашан қоршау қайшыны дұрыс пайдаланыңыз.
- Хеджирлеуші триммермен тым қалың бұталарды кесуге тырыспаңыз. Бұл пышақтардың кептелуіне және жұмыстың баяулауына әкелуі мүмкін. Пышақтар баяуласа, жылдамдықты азайтыңыз.
- Қалыңдығы 3/4 дюймнен асатын сабақтарды немесе бұтақтарды немесе кесуге тым үлкен бұтақтарды кесуге әрекеттенбеңіз. Үлкен бұтақтар үшін қол арасын немесе кескішті пайдаланыңыз.
- Пышақтар кептеліп қалса, кедергіні алып тастамас бұрын қозғалтқышты тоқтатыңыз, қалақтардың толық тоқтауына мүмкіндік беріңіз және батареяны алыңыз.
- Қажет болса, қоршауды түзету үшін арқанды қолдануға болады. Хеджирлеуді қаншалықты биіктікті кескіңіз келетінін шешіңіз. Содан кейін арқанды осы биіктікте қоршау бойымен созыңыз. Арқанның дәл үстіндегі қоршауды кесіңіз. Хеджирлеудің бүйірін үстіңгі жағынан сәл тар етіп кесіңіз, сонда көбірек Жұмыс кезінде қоршау қайшыны әрқашан екі қолыңызбен ұстаңыз. Тұтқаларды мықтап ұстаңыз. Құрылғы кез келген бағытта баяу, біркелкі бүйірлік қозғалыспен кесуге арналған.
- Тікенекті немесе қатты өсімдіктерді кесу кезінде қолғап киіңіз.
- Жаңа өсімділерді кесу кезінде сабақтарды тікелей кесу пышақтарына бағыттау үшін кең, тегіс штрихтарды пайдаланыңыз. Ескі өскіндер қалың сабақтарға ие және аралау техникасын қолдану арқылы оңай кесіледі.

## Қызмет көрсету



**НАЗАР АУДАРЫҢЫЗ!** Ауыр жарақаттануды болдырмау үшін тексеру, тазалау немесе техникалық қызмет көрсету жұмыстарын орындау алдында әрқашан батареяны құрылғыдан шығарып алыңыз



**НАЗАР АУДАРЫҢЫЗ!** Әрқашан ANSI Z87.1 сәйкес бүйірлік қалқандары бар қауіпсіздік көзілдірігін киіңіз. Жұмыс шаңмен байланысты болса, респираторды да пайдаланыңыз



**НАЗАР АУДАРЫҢЫЗ!** Қызмет көрсету кезінде тек бірдей қосалқы бөлшектерді пайдаланыңыз. Кез келген басқа бөлшектерді пайдалану құрылғыға қауіп немесе зақым келтіруі мүмкін



**НАЗАР АУДАРЫҢЫЗ!** Құрылғыны тазалау үшін ешқашан суды немесе басқа сұйықтықтарды пайдаланбаңыз. Оны жаңбырға немесе ылғалға ұшыратпаңыз. Оны құрғақ жерде сақтаңыз. Коррозиялық сұйықтықтар, су және химиялық заттар құрылғының электрондық бөліктеріне еніп, зақымдауы мүмкін, бұл қысқа тұйықталуға, өрт қаупінің артуына және ауыр жарақатқа әкелуі мүмкін. Құрылғыны құрғақ шүберекпен мезгіл-мезгіл сүрту арқылы кір мен қоқысты кетіріңіз



**ЕСКЕРТУ!** Құрылғыда бұрандалар, гайкалар, болттар, қақпақтар және т.б. сияқты зақымдалған, жетіспейтін немесе бос бөлшектердің бар-жоғын мезгіл-мезгіл тексеріп тұрыңыз. Барлық бекіткіштерді мықтап қатайтыңыз және барлық жетіспейтін немесе зақымдалған бөлшектер ауыстырылмайынша құрылғыны пайдаланбаңыз

- Пластикалық бөлшектерді тазалау кезінде еріткіштерді пайдаланбаңыз. Пластмассалардың көпшілігі өнеркәсіптік еріткіштердің әртүрлі түрлерінің зақымдалуына бейім және оларды пайдаланған кезде жойылуы мүмкін. Кірді, шаңды, майды және майды кетіру үшін таза шүберекті пайдаланыңыз. Ешқашан тежегіш сұйықтықты, бензинді, мұнай өнімдерін, енетін майларды және т.б. пластик бөлшектермен жанасу үшін. Химиялық заттар пластикті зақымдауы, әлсіретуі немесе бұзуы мүмкін, бұл ауыр жарақатқа әкелуі мүмкін.

## Сақтау

- Хеджирлеуші қайшыны сақтау немесе тасымалдау алдында әрқашан қабықты пышаққа бекітіңіз. Пышақтың тістерін кесіп алмау үшін сақ болыңыз.
- Сақтау алдында қоршау триммерін мұқият тазалаңыз. Хеджирлеуші триммерді үйде, құрғақ жерде, балалардың қолы жетпейтін жерде сақтаңыз. Оны бау-бақша химикаттары мен мұздан тазартатын тұздар сияқты коррозиялық заттардан аулақ ұстаңыз.

## Пышақты майлау



**НАЗАР АУДАРЫҢЫЗ!** Әрқашан қоршау қайшы пышақтары толығымен тоқтағанша күтіңіз және майлау алдында батареяны алыңыз. Бұлай істемеу абайсызда қосылып, ауыр жарақатқа әкелуі мүмкін

Жұмысты жеңілдету және пышақтардың қызмет ету мерзімін ұзарту үшін қоршау қайшы пышақтарын әр пайдалану алдында және одан кейін майлаңыз:

- Батареяны қоршау триммерінен алыңыз.
- Хеджирлеушіні тегіс бетке қойыңыз. Пышақтың үстіңгі жиегіне жеңіл машина майын жағыңыз.



**ЕСКЕРТУ!** Егер сіз хедж триммерді ұзақ уақыт бойы пайдалануды жоспарласаңыз, пышақты мезгіл-мезгіл майлау ұсынылады

- Хеджирлеу құралын тоқтатыңыз.
- Батареяны алыңыз.
- Жоғарыда сипатталғандай щеткамен кескіш пышақты майлаңыз.
- Батареяны қайта орнатып, оны пайдалануды жалғастырыңыз.

## Құтқышты тазалау

- Батареяны алыңыз.
- Қабықты пышаққа салыңыз.
- Дымқыл шүберек пен жұмсақ жуғыш затты пайдаланып, хеджирлеу триммерінің корпусынан кір мен қоқысты кетіріңіз.



**ЕСКЕРТУ!** Пластикалық корпусы немесе тұтқаларды тазалау үшін қатты жуғыш заттарды пайдаланбаңыз. Оларды қарағай немесе лимон сияқты кейбір хош иісті майлар және керосин сияқты еріткіштер зақымдауы мүмкін

- Ылғал электр тогының соғуына әкелуі мүмкін. Ылғалдың іздерін құрғақ шүберекпен сүртіңіз.
- Пышақтағы немесе мотор корпусындағы шаңды немесе қоқысты тазалау үшін кішкене щетканы пайдаланыңыз немесе шаңды кішкене вакуумдық щеткамен үрлеңіз.
- Хеджирлеуші триммер батареясында қолданылатын батареяларда келесі улы және коррозиялық материалдар бар: ЛИТИЙ-ИОН.



**НАЗАР АУДАРЫҢЫЗ!** Қоршаған ортаның ластануына жол бермеу үшін улы материалдар ерекше түрде жойылуы керек. Зақымдалған немесе істен шыққан литий-иондық батареяларды қоқысқа тастамас бұрын ақпарат пен нақты нұсқауларды алу үшін жергілікті қоқыс өңдеу мекемесіне хабарласыңыз. Батареяларды қоқыс түрін өңдеуге сертификатталған жергілікті қайта өңдеу және/немесе кәдеге жарату орталығына апарыңыз. Батарея жарылып немесе сынса, ағып кетсе немесе болмаса, оны зарядтамаңыз немесе пайдаланбаңыз. Оны тастап, жаңа батареямен ауыстырыңыз. **ЖӨНДЕУГЕ ӘРЕКЕТ ЕТПЕҢІЗ!**

Жарақат алуды, өрт, жарылыс немесе электр тогының соғу қаупін болдырмау және қоршаған ортаға зиян келтірмеу үшін мына нұсқауларды орындаңыз:

- Батарея терминалдарын қатты жабысқақ таспамен жабыңыз.
- Батарея құрамдас бөліктерін алып тастауға немесе жоюға әрекеттенбеңіз.
- Батареяны ашуға тырыспаңыз.
- Егер ағып кету орын алса, бөлінген электролиттер коррозиялық және улы болып табылады. Ерітіндінің көзге немесе теріңізге түсуін болдырмаңыз және оны жұтпаңыз.
- Батареяларды кәдімгі тұрмыстық қалдықтармен бірге тастамаңыз.
- ЖОҚ батареяларды жағу.
- ЖОҚ Батареяларды полигондарға немесе қалалық қатты қалдықтарды кәдеге жарату жүйелеріне тастаңыз.
- Батареяларды сертификатталған қайта өңдеу немесе қайта өңдеу орталығына тастаңыз.

## Кепілдік шарттары

Тұтынушы құралды сақтау мен пайдалану ережелерін сақтаған жағдайда, өндіруші кәсіпорын құралдың сатып алған күннен бастап 12 айдың ішінде үздіксіз жұмысына кепілдік береді.

Егер кепілдік мерзімінің ішінде құралдың бұзылуы өндірушінің кесірінен болса – өндіруші зауыт кепілдік бойынша жөндеуді іске асырады.

Келесі жағдайларда кепілдік бойынша жөндеу жүргізілмейді және шағымдар қабылданбайды:

- Кепілдеме куәлігінде сатушы ұйымның мөртабаны мен сатылған күннің жоқ болуы
- Құралдың тасымалдау және пайдалану кезіндегі зақымдалуы
- Пайдалану талаптарының сақталмауы
- Кепілдік мерзімінің өтіп кетуі немесе сақтау шарттарының бұзылуы

## Электр құралын сақтау және кәдеге жарату ережелері

### Сақтау

Құралды арнайы қаптамада (кейсте) немесе ластанудан, зақымданудан, ылғалдың әсерінен, тікелей күн сәулесінен, жоғары температурадан немесе олардың күрт өзгеруінен қорғанысты қамтамасыз ететін өзге де тәсілмен сақтау және тасымалдау ұсынылады.

### Сақтау, қызмет ету мерзімдері. Ресурс және кәдеге жарату

Бұйымды сақтау мерзімі осы пайдалану жөніндегі нұсқаулықта көрсетілген сақтау шарттары сақталған кезде 10 (он) жылды құрайды. Сақтау мерзімі бұйым шығарылған күннен бастап есептеледі. Осы мерзім аяқталғаннан кейін бұйымның техникалық жай-күйіне қарамастан сақтау тоқтатылуы және бұйымның техникалық жай-күйін тексеру, жөндеуге жіберу немесе кәдеге жарату туралы және жаңа сақтау мерзімін белгілеу туралы шешім қабылдануы тиіс. Дайындалған күні құралдың заттаңбасында көрсетілген.

- Бұйымның қызмет ету мерзімі сақтау шарттары мен пайдалану ережелері, сондай-ақ осы пайдалану жөніндегі нұсқаулықта көрсетілген құралды құрастыру мен монтаждаудың дұрыстығы сақталған кезде 5 (бес) жылды құрайды. Қызмет ету мерзімі бұйым сатылған күннен бастап есептеледі.
- Қызмет ету мерзімі аяқталғаннан кейін немесе белгіленген ресурсқа қол жеткізгеннен кейін құрал пайдаланылмауы және осы құралды кәдеге жарату жүзеге асырылатын Еуразиялық Экономикалық Одаққа мүше мемлекеттің аумағында қолданылатын нормалар мен ережелерге сәйкес қоршаған ортаға экологиялық залал келтірмей кәдеге жаратылуы тиіс.
- Құралды және жиынтықтаушы тораптарды кәдеге жарату, кейіннен екінші рет өңдеу кезінде қайта балқыту немесе пайдалану үшін оны толық бөлшектеуден және кейіннен материалдар мен заттарды түрлері бойынша сұрыптаудан тұрады.
- Осы құрал және жиынтықтаушы тораптар қоршаған орта мен адам денсаулығы үшін қауіпсіз материалдар мен заттардан жасалған. Дегенмен, қоршаған ортаға теріс әсерді болдырмау үшін, құралды пайдалану аяқталғаннан кейін (қызмет ету мерзімінің аяқталуы) немесе оның одан әрі пайдалануға жарамсыздығы үшін, құрал металл сынығы мен пластмассаларды қайта өңдеу бойынша қабылдау бекеттеріне тапсырылуға жатады.

KZ | Өндіруші және импорттаушы: «ТССП Дистрибьюшн» ЖШС, ҚР, Астана қ., Ақжол даңғ., 65 ғим., тел. +7 (7172) 55 44 00, info@alteco.kz. Өнім сапасы бойынша наразылық қабылдайтын мекеме: «ТССП Қазақстан» ЖШС, ҚР, Астана қ., Ақжол даңғ., 65 ғим., тел. +7 (7172) 55 44 00. Қытайда жасалған

Изготовитель и импортер: ТОО «ТССП Дистрибьюшн», РК, г. Астана, просп. пр. Ақжол, зд. 65, тел. +7 (7172) 55 44 00, info@alteco.kz. Организация, принимающая претензии по качеству продукции: ТОО «ТССП Казахстан», РК, г. Астана, просп. пр. Ақжол, зд. 65, тел. +7 (7172) 55 44 00

RU | Импортер и организация, принимающая претензии по качеству продукции: ООО «Северный Альянс», РФ, 630020, Новосибирская область, г. Новосибирск, ул. Тамбовская, 41., тел. +7 967 085 46 24, info@altecopt.ru. Сделано в Китае

UZ | Import qiluvchi va mahsulot sifati bo'yicha da'volarni qabul qiluvchi tashkilot: «TSSP» ХК МСНЖ, O'zbekiston, Toshkent, Bilimdon ko'chasi 12a - uy, tel. +998 90 830 22 60, info@alteco.uz. Xitoyda ishlab chiqarilgan



Дата приема	_____	Заполняется сервисным центром	<b>Отрывной талон</b>	
Дата выдачи	_____		Изделие _____ Серийный номер _____	
Особые отметки	_____		Дата продажи _____	
	_____		Дата приема _____	
	_____		Дата выдачи _____	
		Покупатель _____		

Дата приема	_____	Заполняется сервисным центром	<b>Отрывной талон</b>	
Дата выдачи	_____		Изделие _____ Серийный номер _____	
Особые отметки	_____		Дата продажи _____	
	_____		Дата приема _____	
	_____		Дата выдачи _____	
		Покупатель _____		

Дата приема	_____	Заполняется сервисным центром	<b>Отрывной талон</b>	
Дата выдачи	_____		Изделие _____ Серийный номер _____	
Особые отметки	_____		Дата продажи _____	
	_____		Дата приема _____	
	_____		Дата выдачи _____	
		Покупатель _____		





Производитель оставляет за собой право на внесение изменений в конструкцию, дизайн и комплектацию изделий.

Өндіруші өнімнің конструкциясына, дизайнына және конфигурациясына өзгерістер енгізу құқығын өзіне қалдырады.

Ishlab chiqaruvchi mahsulotlarning dizayni, dizayni va konfiguratsiyasiga o'zgartirishlar kiritish huquqini o'zida saqlab qoladi.

Өндүрүүчү продукциянын конструкциясына, дизайнына жана комплектине өзгөртүүлөрдү киргизүү укугун өзүнө калтырат.

